

# Vanne de régulation pneumatique 3 voies

## 3 ways pneumatic control valve

Type  
7562P



### Description

Vanne de régulation 3 voies pneumatique spécialement conçue pour une large gamme de fluide comme l'eau, l'huile thermique, etc...

Les vannes de régulation 7562P offrent une solution optimisée et modulaire pour de nombreux process.

*Three ways pneumatic control valve especially designed for a wide range of fluids like water, thermal oil, etc...*

*These pneumatic valves offer an optimized and modular solution for industrial process.*

### Caractéristiques / Characteristics

DN15 au / to DN300

Matières / Material: Acier / Steel 1.0619

Inox / Stainless steel 1.4408

Fonte / Iron cast GJL 250 (DN125 – DN200)

Fonte / Iron cast GJS 400-18 (DN250 - DN300)

Brides / Flanges PN16, 25, 40 – Class150

Construction / Design ANSI B16.34 PN50

Plage de température / Temperature range : -60°C à / to +400°C

Kvs de 3,9 à 1450

Fonctionnement / Function : mélange ou répartitrice / mixing or diverting

Clapet inox – loi linéaire / Stainless steel – Linear characteristic

Étanchéité par presse étoupe PTFE chargé graphite / PTFE/Graphite

### Options

Presse étoupe graphite / Pure graphite packing

Clapet portée souple / Soft seal cone

Brides à emboîtements / Flanges with grooves

Soufflet d'étanchéité / Stainless steel bellows

Extension haute température / High temperature insulation

Face à axe spécial / Third way facing (Voir / see H6-H7)

### Organe de commande / Actuator

Actionneurs pneumatiques / pneumatic actuators types PA35, PA60, MA41, MA60

Alimentation / air supply max 6 bar

Surface / active area de 180 à 1 730 cm<sup>2</sup> (voir documentation servomoteurs pneumatiques types PA et MA / See pneumatic actuator data sheet)

### Avantages particuliers / Particular advantages

Les vannes 7562P, conçues et fabriquées en France, vous assurent une excellente fiabilité avec des performances exceptionnelles.

*7562P control valves are designed and built in France, ensure you an excellent reliability related to exceptional performance.*

### Spécification d'appel d'offre / How to order

7562P DN80 PN40 KVs 100 servomoteur / actuator PA60

### Certification

DESP; ATEX II 2 G/D; ISO9001 / PED; ATEX II 2 G/D; ISO9001

Sart von Rohr  
25 Rue de la Chapelle  
BP 2 – F 68620 Bitschwiller-lès-Thann

Tel. 33/ (0)3 89 37 79 50  
Fax 33/ (0)3 89 37 79 51  
E-mail : sartventes@sart-von-rohr.fr

**sart** von Rohr

# Vanne de régulation pneumatique 3 voies

## 3 ways pneumatic control valve

Type  
7562P

### Type de clapet / Cone types

#### Clapet mélangeur / Mixing cone (Y)

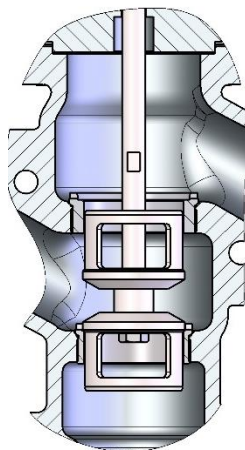
Loi / Characteristic : linéaire / linear

Matière / Material : 1.4404

Étanchéité / Sealing : métal / métal / metallic tight

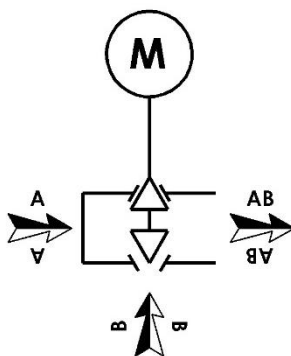
Classe d'étanchéité / Tightness class : Classe III (<0.1% Kvs) ANSI B16-104/ FCI 70-2-2006 (EN 60534-4)

Application : Vannes trois voies mélangeuses (standard) / Mixing three ways valves (standard)



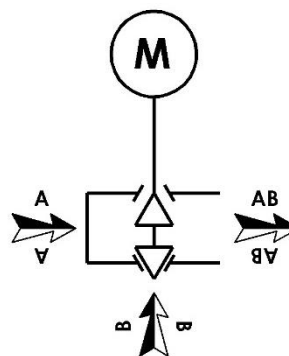
CLAPET MÉLANGEUR  
MIXING CONE (Y)

Moteur avec tige rentrée par manque de signal  
Spindle in without signal



Voie/Way A→AB  
NF par manque de signal  
NC without signal

Moteur avec tige sortie par manque de signal  
Spindle out without signal



Voie/Way B→AB  
NF par manque de signal  
NC without signal

#### Clapet répartiteur / Diverting cone (Z)

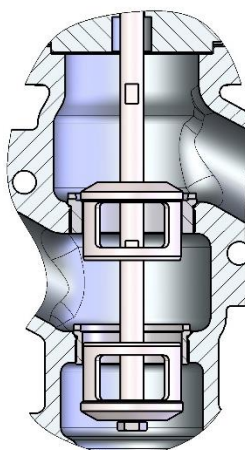
Loi / Characteristic : linéaire / linear

Matière / Material : 1.4404

Étanchéité / Sealing : métal / métal / metallic tight

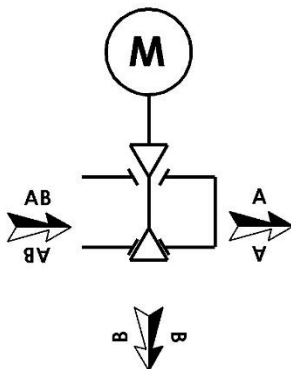
Classe d'étanchéité / Tightness class : Classe III (<0.1% Kvs) ANSI B16-104/ FCI 70-2-2006 (EN 60534-4)

Application: Vannes trois voies répartitrice / Diverting three ways valves



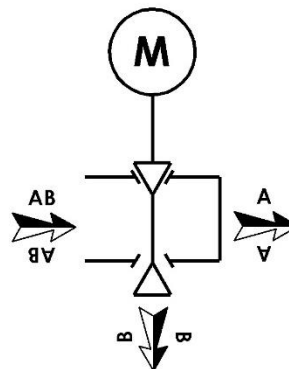
CLAPET RÉPARTITEUR  
DIVERTING CONE (Z)

Moteur avec tige rentrée par manque de signal  
Spindle in without signal



Voie/Way AB→B  
NF par manque de signal  
NC without signal

Moteur avec tige sortie par manque de signal  
Spindle out without signal



Voie/Way AB→A  
NF par manque de signal  
NC without signal

# Vanne de régulation pneumatique 3 voies

## 3 ways pneumatic control valve

Type  
7562P

### Système d'étanchéité à la tige / Packing

#### Garniture PTFE chargé graphite / PTFE/Graphite

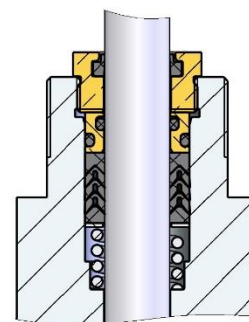
Bague d'étanchéité avec ressort de compression / Chevrong ring with spring

Température maxi / Max temperature : 250°C,

Pression maxi / Max pressure : 50 bar

Application: eau, vapeur, huile, gaz... / Water, steam, oil, gaz...

Voir courbes pression/température / See pressure/temperature charts



GARNITURE PTFE CHARGE GRAPHITE  
PTFE WITH GRAPHITE PACKING

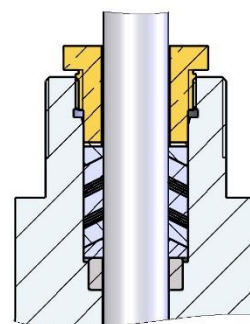
#### Garniture Graphite / Pure graphite (option)

Température maxi / Max temperature : 400°C,

Pression maxi / Max pressure : 50 bar

Application : eau, vapeur, autres fluides / Water, steam, etc...

Voir courbes pression/température / See pressure/temperature charts



GARNITURE GRAPHITE  
PURE GRAPHITE PACKING

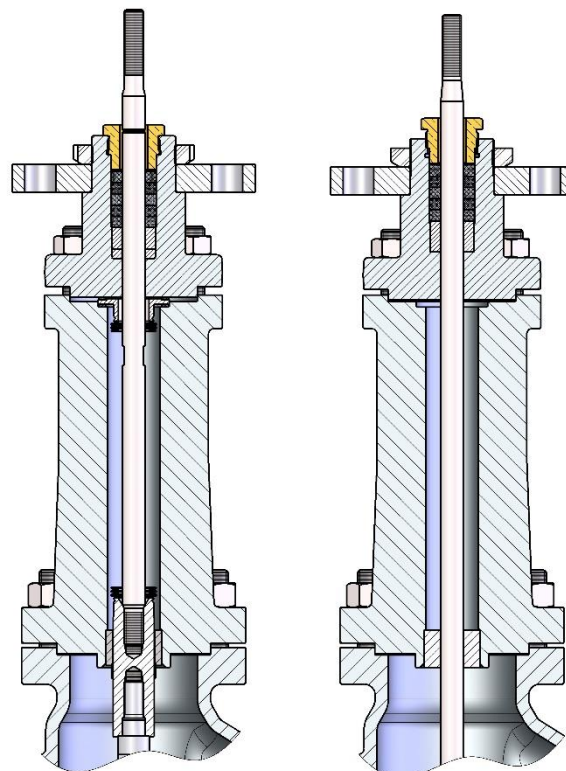
#### Etanchéité par soufflet inox et presse étoupe de sécurité graphite /

Stainless steel bellows with graphite safety stuffing box (option)

Température maxi / Max temperature : 350°C,

Pression maxi / Max pressure : 20 bar

Voir courbes pression/température / See pressure/temperature charts



ETANCHEITE PAR SOUFFLET INOX  
STAINLESS STEEL BELLOWS SEALING

EXTENSION HAUTE TEMPERATURE  
HIGH TEMPERATURE INSULATION

#### Extension haute température / High temperature insulation (option)

Température maxi / Max temperature : 400°C,

Pression maxi / Max pressure : 50 bar

Voir courbes pression/température / See pressure/temperature charts

# Vanne de régulation pneumatique 3 voies

## 3 ways pneumatic control valve

Type  
7562P

### Limites de température / Temperature limits

Température (°C) / Temperature (°C)	-60	-25	-10	20	100	200	250	350	400
Garniture PTFE/Graphite / PTFE/Graphite Packing									
Garniture Graphite / Graphite Packing									
Garniture Froid / Cold Packing									
Étanchéité par soufflet / Stainless steel bellows									
Extension / Insulation									
Réchauffeur de PE / Stuffing box heater									
Corps Acier / Steel body									
Corps Inox / Stainless steel body									
Corps Fonte / Cast iron body									

### Caractéristiques générales / General characteristics

DN	15	20	25	32	40	50	65	80	100	125	150	200	250	300								
<b>Ø Siège / Seat</b>																						
Type Y	25	25	32	32	50	50	65	80	100	100	125	125	150	125	150	200	150	200	250	200	250	300
Type Z								80/65	100/80													
<b>Courses / Stroke</b>																						
Type Y	15	15	20	20	20	20	20	40	40	40	40	40	50	50	80	50	80	50	80	50	80	
Type Z								30/40*	30/40*													
<b>Kvs</b>																						
Type Y	3.9	5.5	10	12	29	34	60	91	148	155	230	230	325	230	325	630	360	715	970	730	1100	1450
Type Z								91	148													
								<b>Voie B</b>														
								63	100													

\* Valeur possible en option sur voie B avec bride de compensation  
Possible value in option on way B with compensation flange

# Vanne de régulation pneumatique 3 voies

## 3 ways pneumatic control valve

Type  
7562P

Tableaux des différentiels de pression / Differential pressure values

DN			15	20	25	32	40	50	65	80	100	125	150	200	250	300										
Ø de siège / Seat Ø			25	25	32	32	50	50	65	80	100	100	125	125	150	125	150	200	150	200	250	200	250	300		
Course / stroke			15	15	20	20	20	20	20	40	40	40	40	40	40	50	50	80	50	80	50	80	50	80		
Kvs			3,9	5,5	10	12	29	34	60	91	148	155	230	230	325	230	325	630	360	715	970	730	1110	1450		
Servo. Actuator	Ressort Spring	Alim. Mini Mini air supply	Différentiel de pression maxi admissible avec positionneur Maxi differential pressure with positioner																							
PA35 B6 C : 38 mm	2G	1,4	11,0	5,8	2,4	1,4																				
			0,5-0,9		0,4-0,9																					
	5G	2,5	25,9	12,7	5,2	3,1																				
			0,7-1,8		0,6-1,7																					
5G	6	6	40																							
			1,6-2,1																							
6G	6	6	35,1	14,4	8,5																					
					1,9-3,1																					
PA60 A6 C : 43 mm	3R	1,4	20	8,2	4,9	1	0,6																			
					0,4-0,9				0,3-1,1																	
	3S	2,5	40	16,6	9,8																					
					0,8-1,6																					
3S	4,5	4,5				18,2																				
								1,6-2,4																		
4S	5,5	5,5				24,6	9,7	6,2																		
								2,1-3,1	1-3,1																	
PA60 C6 C : 63 mm	3G	1,4				9,1	5,4	1,9	1,2																	
								0,5-0,8	0,3-1																	
	3S	2,5				19,7	11,7	3,1	2																	
								1,1-1,8	0,4-1,9																	
	4S	6	6				25,9																			
							2,4-3,4																			
6G	3,5	3,5								2,7	1,5	1,5	0,9	2,8	0,8	0,3										
											0,9-2,2															
6S	6	6								10,8	6,9	4,6	2,7	2,7	1,8	3,9	1,7	0,8								
											1,4-4,4		1,2-4,2													
MA41 B6 C : 62 mm	4G	1,4								5,5	3,5	1,8	0,9	0,9	0,5	1,2	0,4	0,1								
											0,4-1		0,5-1,1													
	6S	2,5 *3,5	2,5 *3,5								17,1*	10,9*	9*	5,6*	5,6*	3,7*	6,9	3,6*	1,9*							
										1-2,2																
10S	6	6								32,2	20,6	16,9	10,6	10,6	2,5	12,3	7,1		5,5	2,5		2,5				
											1,6-3,6		1,7-3,5						1,5-4		1,5-4					
MA41 C6 C : 85 mm	2S	5																			0,3		0,3			
																					1,1-2,6		1,1-2,6			
MA60 D6 C : 125 mm	6S	4,5																			4,5		4,5	3		
																					1,8-2,5		1,8-2,5	1,8-2,5		
MA60 G6 C : 59 mm	4S	2,5										18,1	11,4	11,4	7,7	12,4	7,6	4,1								
											0,9-1,5															
12S	6	6										40	28,8	28,8	19,9	30	19,7	10,9								
											2-3,5															

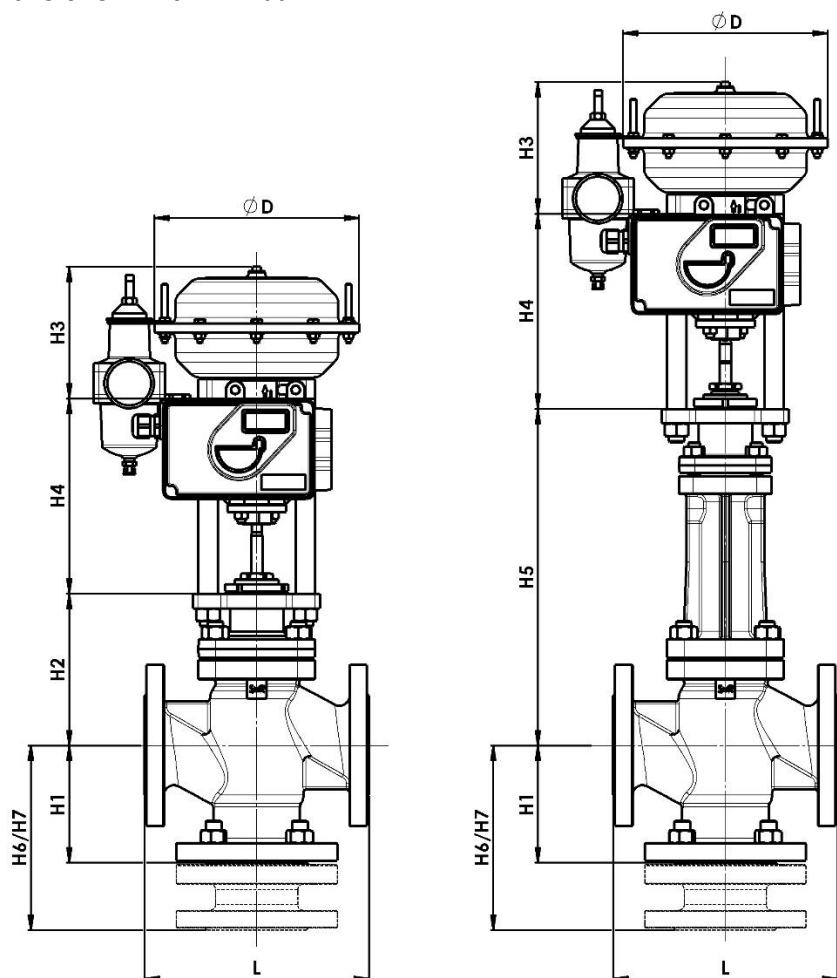


# Vanne de régulation pneumatique 3 voies

## 3 ways pneumatic control valve

Type  
7562P

Encombremments / Dimensions DN15 - DN100



DN	15	20	25	32	40	50	65	80	100
L	130	150	160	180	200	230	290	310	350
H1	70	80	85	100	105	120	130	140	150
H2	139	128	139	138	160	156	162	178	198
H5	327	320	326	325	350	345	344	353	381
H4 (max)	200	200	200	200	200	200	200	200	200
H6	150	150	150	160	175	190	225	240	250
H7	/	110	140	140	162	162	165	215	240
Masse / Mass (kg) – Standard	6	6,5	10	12	15	19	26	30	49
Masse / Mass (kg) – Standard + Ext.	8	8,5	13	15	20	24	34	42	61
Masse / Mass (kg) – Standard + Comp*	7,5	8	13	16	20	25	34	40	62
Masse / Mass (kg) – Standard + Ext. + Comp*	9,5	10	16	19	25	30	42	52	74

\* Bride de compensation / Extension flange

Toutes les cotes en mm / All dimensions in mm

	PA35-B6	PA60-A6	PA60-C6	MA41-A6	MA41-B6	MA41-C6
ØD	210	310	310	420	420	420
H3	125	153	173	224	242	352
Masse / Mass (kg)	5,2	10,5	12,5	55	55	72

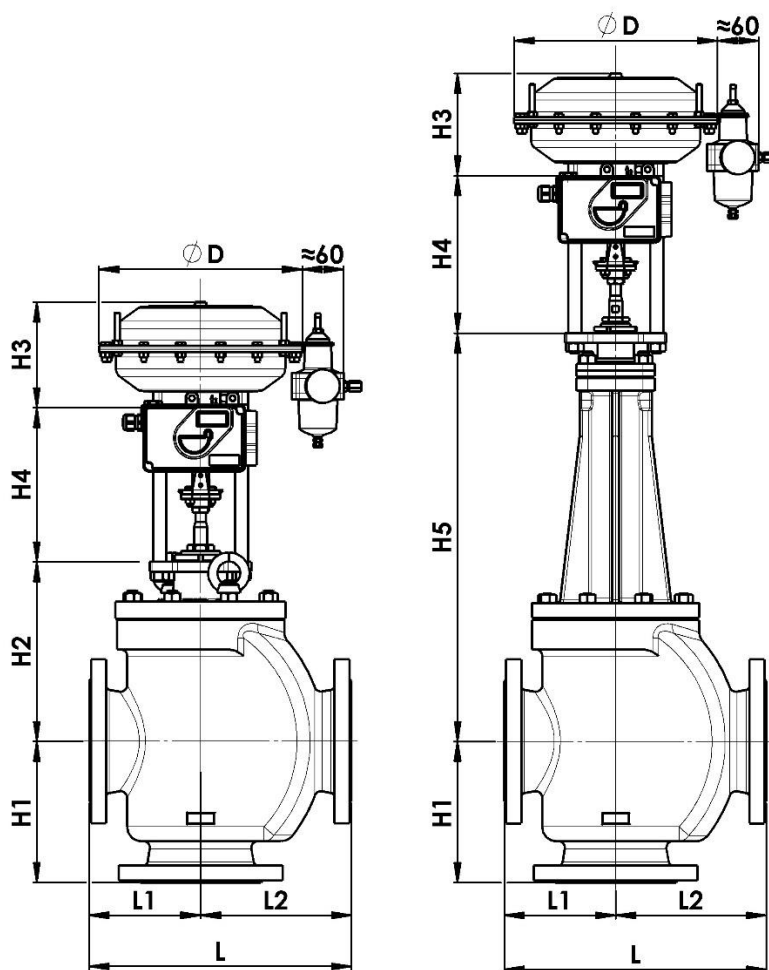
Toutes les cotes en mm / All dimensions in mm

# Vanne de régulation pneumatique 3 voies

## 3 ways pneumatic control valve

Type  
7562P

Encombremments / Dimensions DN125 – DN200



DN	125	150	200
L	400	480	600
L1	170	225	275
L2	230	255	325
H1	215	240	290
H2	274	286	330
H5	622	577	676
H4 (max)	260	260	260
Masse / Mass (kg) – Standard	132	140	210
Masse / Mass (kg) – Standard + Ext.	153	164	244

Toutes les cotes en mm / All dimensions in mm

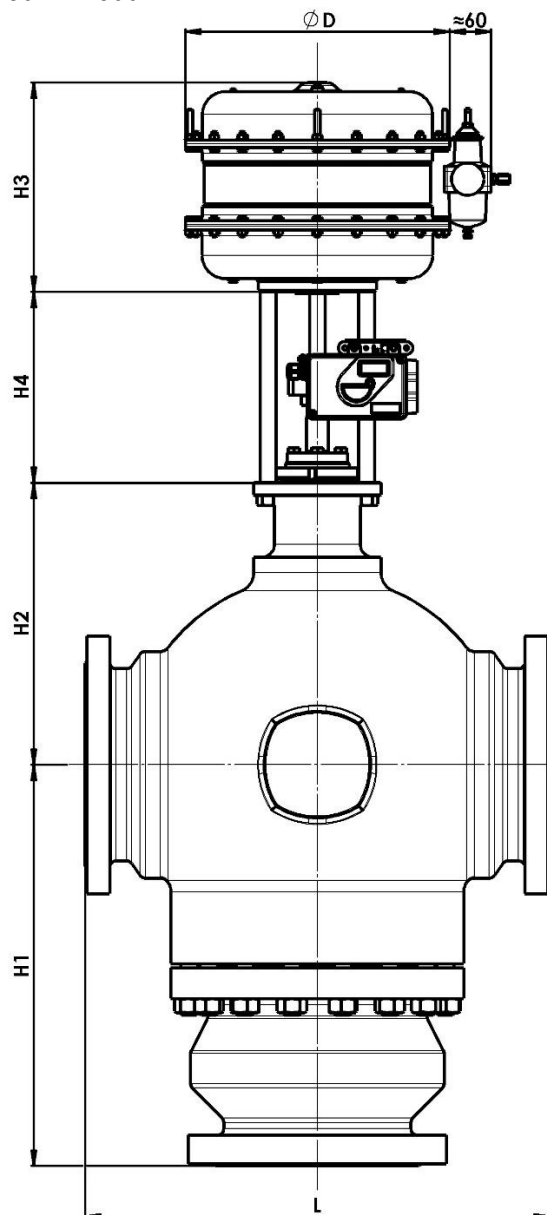
	PA35-B6	PA60-A6	PA60-C6	MA41-B6	MA60-G6
ØD	210	310	310	420	600
H3	125	153	173	242	383
Masse / Mass (kg)	5,2	10,5	12,5	55	160

Toutes les cotes en mm / All dimensions in mm

# Vanne de régulation pneumatique 3 voies 3 ways pneumatic control valve

Type  
7562P

Encombrement / Dimensions DN250 - DN300



DN	250	300
L	730	850
H1	630	700
H2	800	800
Masse / Mass (kg) – Standard	580	600

Toutes les cotes en mm / All dimensions in mm

	PA60-A6	PA60-C6	MA41-B6	MA41-C6	MA60-A6
ØD	310	310	420	420	600
H3	153	173	242	352	534
Masse / Mass (kg)	10,5	12,5	55	76	192

Toutes les cotes en mm / All dimensions in mm

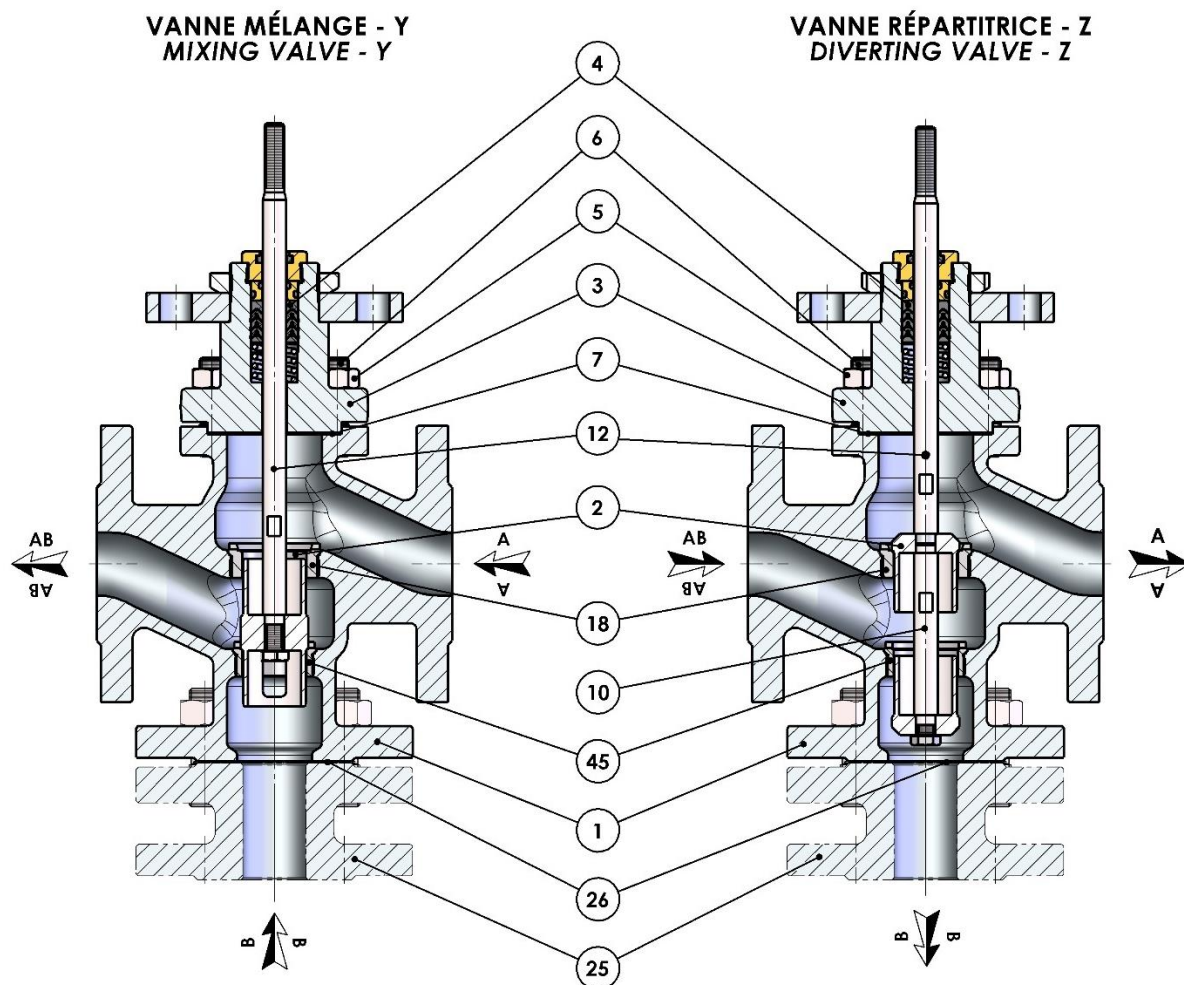


# Vanne de régulation pneumatique 3 voies

## 3 ways pneumatic control valve

Type  
7562P

Liste de pièces / Part list – DN15 - DN100



Rep./Item	Désignation / Description	Matière / Material
1	Corps / Body	1.0619- A216 WCB - 1.4408- A351 CF8M
2	Clapet / Cone	Inox / Stainless steel
3	Couvercle / Cover	1.0570 - 1.0619 / 1.4404 - 1.4408
4*	Presse étoupe / Stuffing box	Laiton / Brass - Inox / Stainless steel
5	Ecrou / Nut	8.8 / A2-70
6	Goujon / Stud	8.8 / A2-70
7*	Joint / Gasket	Graphite
10	Tige intermédiaire / Intermediate Stem	1.4404
12	Tige / Stem	1.4404
18	Siège supérieur / Upper seat	Inox durci / hardened stainless steel
25	Bride de compensation / Flange	S355 – 1.4404
26*	Joint / Gasket	Graphite
45	Siège inférieur / Lower seat	Inox durci / hardened stainless steel

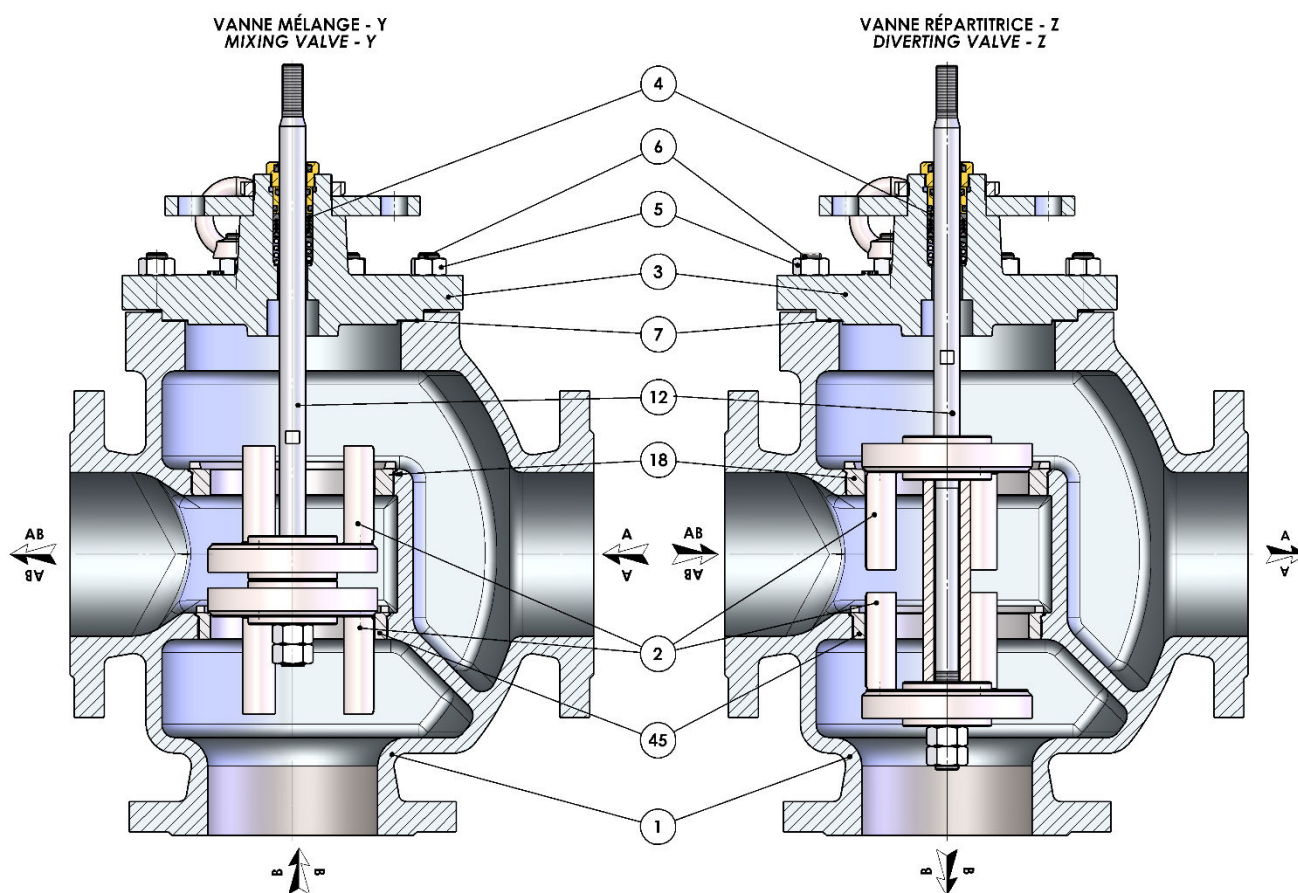
\*Pièces de rechange / spare list

# Vanne de régulation pneumatique 3 voies

## 3 ways pneumatic control valve

Type  
7562P

Liste de pièces / Part list – DN100 – DN200



Rep./Item	Désignation / Description	Matière / Material
1	Corps / Body	1.0619- A216 WCB - 1.4408- A351 CF8M
2	Clapet / Cone	Inox / Stainless steel
3	Couvercle / Cover	1.0570 - 1.0619 / 1.4404 - 1.4408
4*	Presse étoupe / Stuffing box	Laiton / Brass - Inox / Stainless steel
5	Ecrou / Nut	8.8 / A2-70
6	Goujon / Stud	8.8 / A2-70
7*	Joint / Gasket	Graphite
12	Tige / Stem	1.4404
18	Siège supérieur / Upper seat	Inox durci / hardened stainless steel
45	Siège inférieur / Lower seat	Inox durci / hardened stainless steel

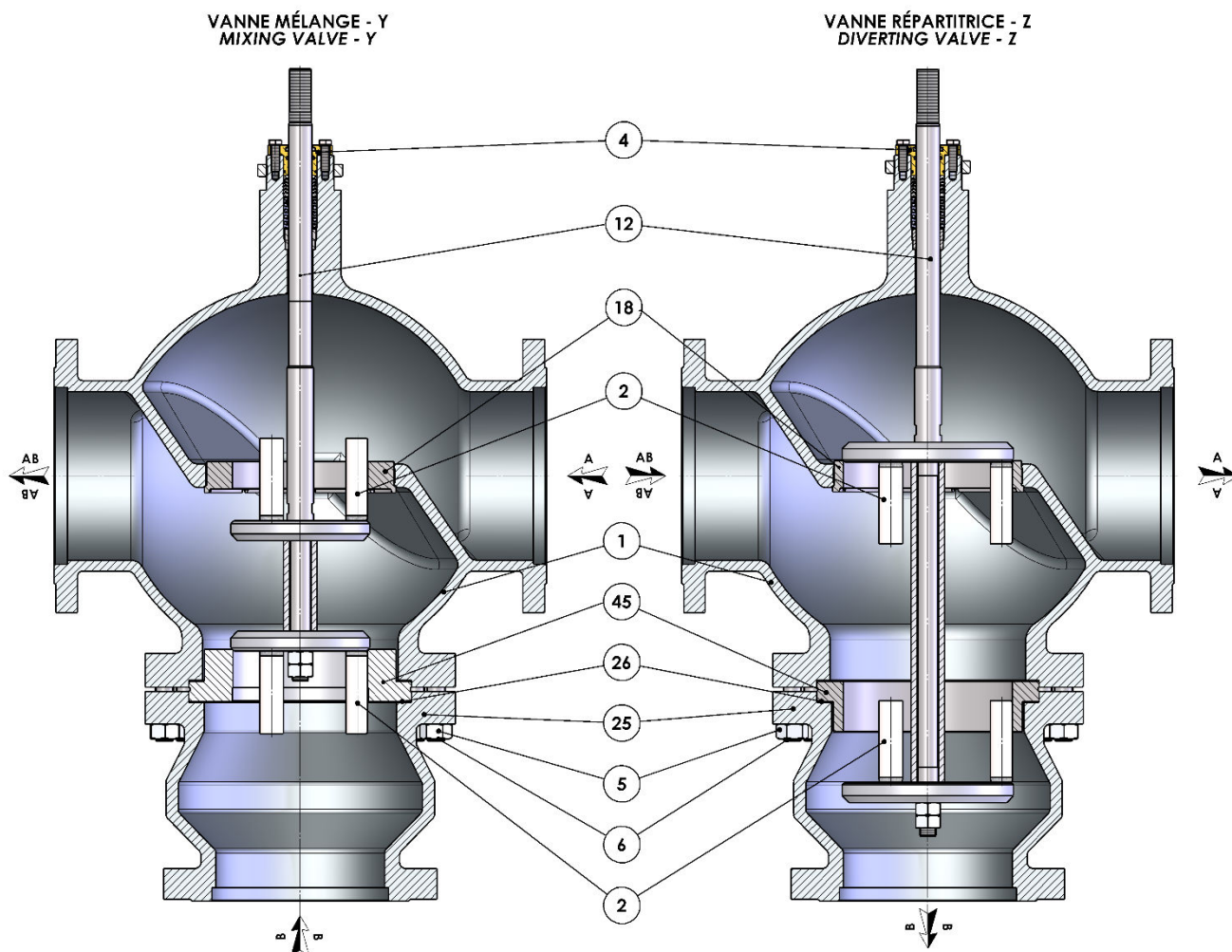
\*Pièces de rechange / spare list

# Vanne de régulation pneumatique 3 voies

## 3 ways pneumatic control valve

Type  
7562P

Liste de pièces / Part list – DN250 – DN300



Rep./Item	Désignation / Description	Matière / Material
1	Corps / Body	1.0619 / 1.4408 / GGG40.3
2	Clapet / Cone	Inox / Stainless steel
4*	Presse étoupe / Stuffing box	Laiton / Brass - Inox / Stainless steel
5	Ecrou / Nut	8.8 / A2-70
6	Goujon / Stud	8.8 / A2-70
7*	Joint / Gasket	Graphite
12	Tige / Stem	1.4404
18	Siège supérieur / Upper seat	Inox durci / hardened stainless steel
25	Bride de compensation / Flange	1.0619 / 1.4408 / 5.3105
26*	Joint / Gasket	Graphite
45	Siège inférieur / Lower seat	Inox durci / hardened stainless steel

\*Pièces de rechange / spare list