

Vanne de Régulation Electrique 3 Voies *3 Ways Electric Control Valve*

7562E



Description

Vanne de régulation 3 voies électrique spécialement conçue pour une large gamme de fluide comme l'eau, l'huile thermique, etc...

Les vannes de régulation 7562E offrent une solution optimisée et modulaire pour de nombreux process.

Three ways electric control valve especially designed for a wide range of fluids like water, thermal oil, etc... These electric valves offer an optimized and modular solution for industrial process.

Caractéristiques / Characteristics

Brides / Flanges DN15 au/ to DN300.

Matières / Material :

Acier / Steel 1.0619 – A 216 WCB/WCC

Inox / Stainless steel 1.4408 – A 351 CF8M

Fonte / Cast iron JL1040 / EN GJL 250

Fonte / Cast iron 5.3105 / EN GJS 400-18

Brides / Flanges :

PN16, 25, 40, suivant / according to EN 1092-1

PN16 suivant / according to EN 1092-2

Class 150 suivant / according to EN 1759-1

Construction / Design ANSI B16-34 Class300

Clapet perforé (LIN) / Perforated cone (LIN) Kvs 3.9 à 1450.

Plage de température / Temperature range : - 60°C à + 400°C

Étanchéité par presse-étoupe PTFE chargé graphite / PTFE/Graphite.

Options

Brides à emboîtements / *Flanges with grooves*

Clapet à portée souple / *Soft seal cone*

Face à axe special / *Third way facing*

Extension haute temperature / *High temperature Extension*

Presse étoupe graphite / *Graphite packing*

Etanchéité par soufflet inox / *Stainless steel bellows*

Organe de commande / *Actuator*

Actionneurs électriques / *electric actuators types SBA06 / 08 / 45 / 80 / 200 – SDL50 / 100*

Tension / *Power supply* : 24V, 115V, 230V, 400V

Signal de commande / *Signals* : 0/4 – 20mA 0-10V – 3 points

Voir documentation servomoteurs électriques / *See the electric actuator data sheet*

Avantages particuliers / *Particular advantages*

Les vannes 7562E, conçues et fabriquées en France, vous assurent une excellente fiabilité avec des performances exceptionnelles.

7562E control valves are designed and built in France, ensure you an excellent reliability related to exceptional performance.

Spécification d'appel d'offre / *How to order*

7562E DN80 PN40 KV_s 100 servomoteur / *actuator SBA45*

Certification

DESP; ATEX II 2 G/D; ISO9001 / *PED; ATEX II 2 G/D; ISO9001*

Combinaison DN-Matière-PN/Class / *Combination DN-Material-PN/Class*

| | | Acier <i>Steel</i> | | | Acier inoxydable <i>Stainless steel</i> | | | Fonte <i>Cast iron</i> | |
|-------------|----|-----------------------|------|-----------|--|------|------------|---------------------------|------------------|
| | | 1.0619 | | A 216 WCB | 1.4408 | | A 351 CF8M | EN GJL 250 | EN GJS 400-18 |
| Class PN | DN | PN16 | PN40 | Class 150 | PN16 | PN40 | Class 150 | PN16 | |
| | | EN 1092-1 | | EN 1759-1 | EN 1092-1 | | EN 1759-1 | EN 1092-2 | |
| 15 | | ✓ | ✓ | ✓ | ✓ | ✓ | ✓ | | |
| 20 | | ✓ | ✓ | ✓ | ✓ | ✓ | ✓ | | |
| 25 | | ✓ | ✓ | ✓ | ✓ | ✓ | ✓ | | |
| 32 | | ✓ | ✓ | | ✓ | ✓ | | | |
| 40 | | ✓ | ✓ | ✓ | ✓ | ✓ | ✓ | | |
| 50 | | ✓ | ✓ | ✓ | ✓ | ✓ | ✓ | | |
| 65 | | ✓ | ✓ | | ✓ | ✓ | | | |
| 80 | | ✓ | ✓ | ✓ | ✓ | ✓ | ✓ | | |
| 100 | | ✓ | ✓ | ✓ | ✓ | ✓ | ✓ | | |
| 125 | | ✓ | ✓ | | ✓ | ✓ | | ✓ | |
| 150 | | ✓ | ✓ | ✓ | ✓ | ✓ | ✓ | ✓ | |
| 200 | | ✓ | ✓ | ✓ | ✓ | ✓ | ✓ | ✓ | |
| 250 | | | ✓ | | ✓ | ✓ | | | ✓ |
| 300 | | | ✓ | | ✓ | ✓ | | | ✓ |

Type de clapet / Cone types

Clapet mélangeur / *Mixing cone (Y)*

Loi / *Characteritics* : Linéaire / *Linear*

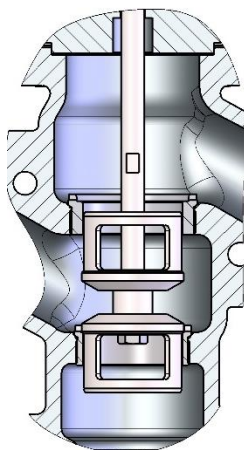
Matériaux / *Material* : 1.4404

Etanchéité / *Sealing* : Métal-métal / *Metallic tight*

Etanchéité / *Tightness* :

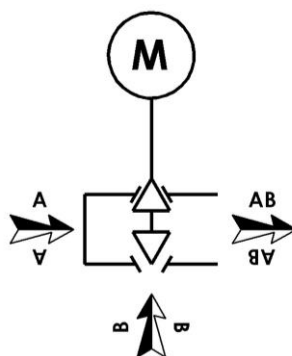
Classe III (<0.1% Kvs) ANSI B16-104/ FCI 70-2-2006 (EN 60534-4)

Applications : Tous les fluides / *All fluids*



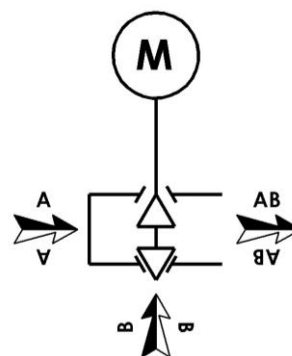
CLAPET MÉLANGEUR
MIXING CONE (Y)

Moteur avec tige rentrée par manque de signal
Spindle in without signal



Voie/Way A → AB
NF par manque de signal
NC without signal

Moteur avec tige sortie par manque de signal
Spindle out without signal



Voie/Way B → AB
NF par manque de signal
NC without signal

Clapet répartiteur / *Diverting cone (Z)*

Loi / *Characteritics* : Linéaire / *Linear*

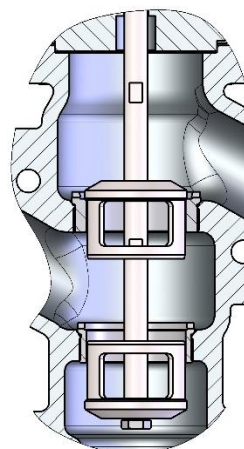
Matériaux / *Material* : 1.4404

Etanchéité / *Sealing* : Métal-métal / *Metallic tight*

Etanchéité / *Tightness* :

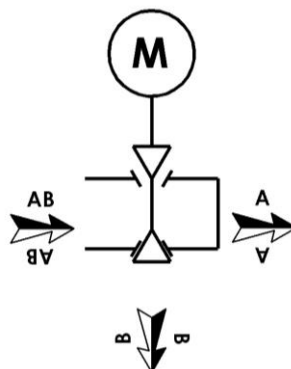
Classe III (<0.1% Kvs) ANSI B16-104/ FCI 70-2-2006 (EN 60534-4)

Applications : Tous les fluides / *All fluids*



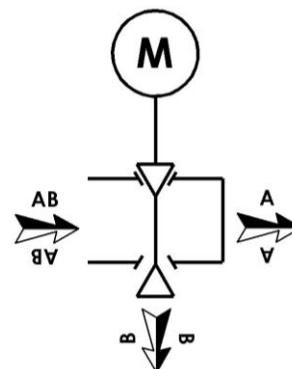
CLAPET RÉPARTITEUR
DIVERTING CONE (Z)

Moteur avec tige rentrée par manque de signal
Spindle in without signal



Voie/Way AB → B
NF par manque de signal
NC without signal

Moteur avec tige sortie par manque de signal
Spindle out without signal



Voie/Way AB → A
NF par manque de signal
NC without signal

Système d'étanchéité à la tige / Packing

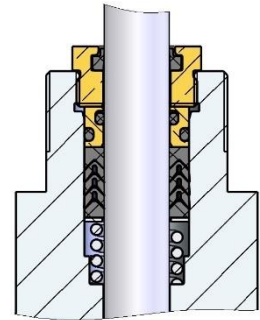
Garniture PTFE chargé graphite / PTFE/Graphite

Bague d'étanchéité avec ressort de compression / *Chevron ring with spring*

Température maxi / *Max temperature* : 250°C,

Pression maxi / *Max pressure* : 50 bar

Application : eau, vapeur, huile, gaz... / *Water, steam, oil, gaz...*



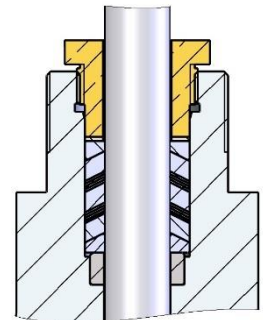
**GARNITURE PTFE CHARGE GRAPHITE
PTFE WITH GRAPHITE PACKING**

Garniture Graphite / Pure graphite (option)

Température maxi / *Max temperature* : 400°C,

Pression maxi / *Max pressure* : 50 bar

Application : eau, vapeur, autres fluides / *Water, steam, etc...*



**GARNITURE GRAPHITE
PURE GRAPHITE PACKING**

Etanchéité par soufflet inox et presse étoupe de sécurité graphite /

Stainless steel bellows with graphite safety stuffing box (option)

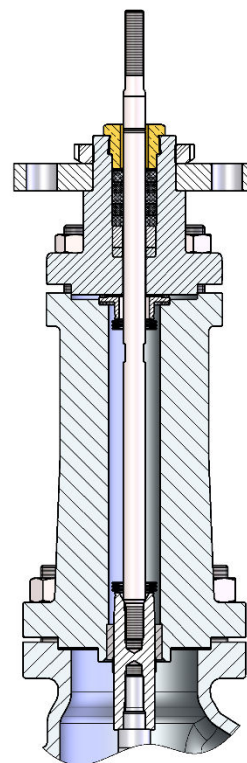
Température maxi / *Max temperature* : 350°C,

Pression maxi / *Max pressure* : 20 bar

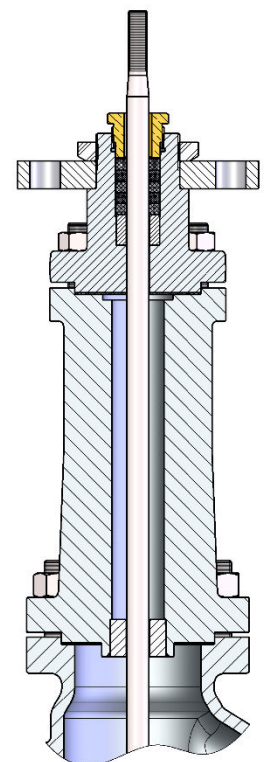
Extension haute température / High temperature extension (option)

Température maxi / *Max temperature* : 400°C,

Pression maxi / *Max pressure* : 100 bar



**ETANCHEITE PAR
SOUFFLET INOX
STAINLESS STEEL
BELLOWS SEALING**



**EXTENSION HAUTE
TEMPERATURE
HIGH TEMPERATURE
EXTENSION**

Limites de température / Temperature limits

Voir documentation courbes pression/température - See pressure/temperature charts documentation

| Température (°C) / Temperature (°C) | -60 | -29 | -10 | 20 | 100 | 200 | 250 | 350 | 400 | 500 |
|---|-----|-----|-----|----|-----|-----|-----|-----|-----|-----|
| Garniture PTFE/Graphite / PTFE/Graphite Packing | | | | | | | | | | |
| Garniture Graphite / Graphite Packing | | | | | | | | | | |
| Garniture Froid / Cold Packing | | | | | | | | | | |
| Etanchéité par soufflet / Stainless steel bellows | | | | | | | | | | |
| Extension / Insulation | | | | | | | | | | |
| Réchauffeur de PE / Stuffing box heater | | | | | | | | | | |
| Corps Acier / Steel body | | | | | | | | | | |
| Corps Inox / Stainless steel body | | | | | | | | | | |
| Corps Fonte / Cast iron body | | | | | | | | | | |

Caractéristiques générales / General characteristics

| DN | 15 | 20 | 25 | 32 | 40 | 50 | 65 | 80 | 100 | 125 | 150 | 200 | 250 | 300 | | | | | | | | |
|---------------|-------------------------|-----|----|----|--------|--------|-----|---------------|-----|-----|-----|-----|-----|-----|-----|-----|-----|-----|-----|-----|------|------|
| | Ø Siège / Seat | | | | | | | | | | | | | | | | | | | | | |
| Type Y | 25 | 32 | 50 | 65 | 80 | 100 | | 125 | 125 | 150 | 125 | 150 | 200 | 150 | 200 | 250 | 200 | 250 | 300 | | | |
| Type Z | 25 | 32 | 50 | 65 | 80/65 | 100/80 | 100 | 125 | 125 | 150 | 125 | 150 | 200 | 150 | 200 | 250 | 200 | 250 | 300 | | | |
| | Courses / Stroke | | | | | | | | | | | | | | | | | | | | | |
| Type Y | 15 | 20 | | | 40 | | | | | | 50 | 80 | 60 | 80 | | | | | | | | |
| Type Z | 15 | 20 | | | 30/40* | 30/40* | 40 | | | | | | 50 | 80 | 60 | 80 | | | | | | |
| | Kvs | | | | | | | | | | | | | | | | | | | | | |
| Type Y | 3.9 | 5.5 | 10 | 12 | 29 | 34 | 60 | 91 | 148 | 155 | 230 | 230 | 325 | 230 | 325 | 630 | 360 | 715 | 970 | 720 | 1100 | 1450 |
| Type Z | 3.9 | 5.5 | 10 | 12 | 29 | 34 | 60 | Voie B | | 155 | 230 | 230 | 325 | 230 | 325 | 630 | 360 | 715 | 970 | 720 | 1100 | 1450 |
| | | | | | | | | 63 | 100 | | | | | | | | | | | | | |

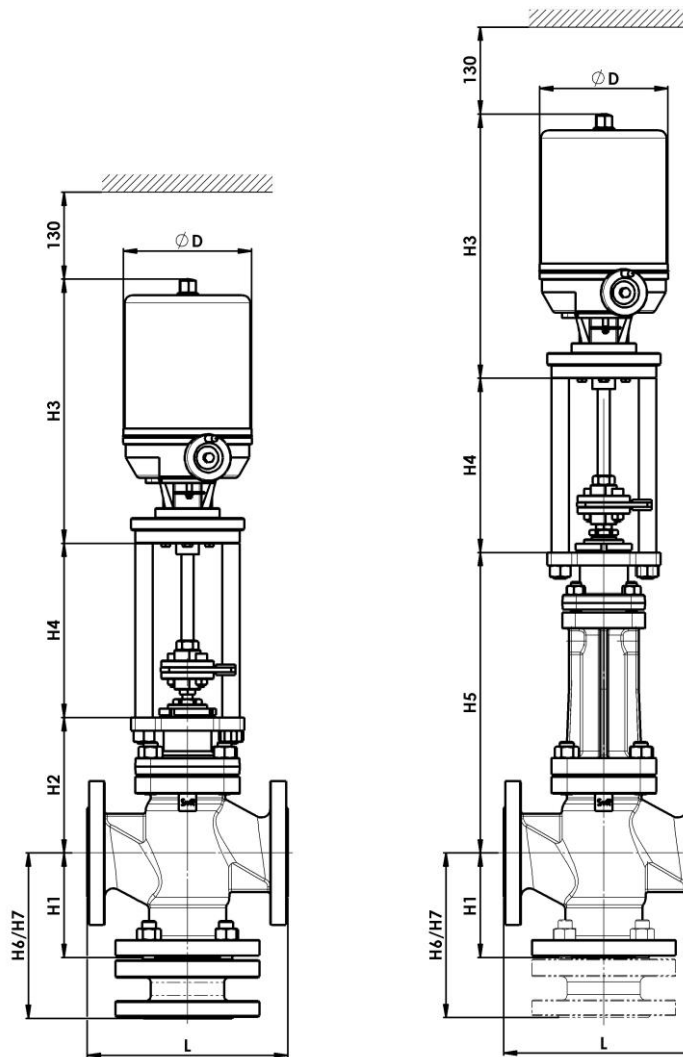
* Valeur possible en option sur voie B avec bride de compensation
Possible value in option on way B with compensation flange

Différence de pression maximale / *Maximal differential pressure*

| | | 15 | 20 | 25 | 32 | 40 | 50 | 65 | 80 | 100 | 125 | 150 | 200 | | 250 | | | 300 | | | |
|----------------------------|---------------|---|----|-----|----|------|------|------|------|------|------|------|------|------|-----|------|-----|-----|-----|-----|-----|
| Øsiège (mm) Seat (mm) | | 25 | | 32 | | 50 | | 65 | 80 | 100 | 125 | 150 | 125 | 150 | 200 | 150 | 200 | 250 | 200 | 250 | 300 |
| Course (mm) Stroke (mm) | | 15 | | 20 | | | | 40 | | | | | | 50 | | | 80 | 60 | 80 | | |
| Servomoteurs Actuators | Force (kN) | Différentiel de pression / <i>Differential pressure</i> (bar) | | | | | | | | | | | | | | | | | | | |
| SBA 06.2 | 0.9 | 7.7 | | 4.2 | | 1.1 | 0.4 | | | | | | | | | | | | | | |
| SBA 06.3 | 1.2 | 13.9 | | 7.9 | | 2.6 | 1.3 | | | | | | | | | | | | | | |
| SBA 08 | 4 | 40 | | | | 16.9 | 9.7 | | | | | | | | | | | | | | |
| SBA 45.3 | 4.5 | 40 | | | | 19.5 | 11.2 | 7.2 | 4.5 | | | | | | | | | | | | |
| SBA 45.4 | 6 | | | 40 | | 27.1 | 15.7 | 10.2 | 6.4 | | | | | | | | | | | | |
| SDL 50 | 6 | | | 40 | | 27.1 | 15.7 | 10.2 | 6.4 | | | | | | | | | | | | |
| SBA 80.1 | 6 | | | | | 27.1 | 15.7 | 10.2 | 6.4 | 3.9 | 2.6 | 3.9 | 2.6 | | | | | | | | |
| SBA 80.3 | 12 | | | | | 40 | 33.8 | 22.1 | 14 | | | | | | | | | | | | |
| SBA 80.4 | 15 | | | | | | | 28.1 | 17.8 | 11.3 | 7.7 | 11.3 | 7.7 | 4.3 | 7.7 | 4.3 | | | | | |
| SDL 100 | 15 | | | | | | | | 17.8 | 11.3 | 7.7 | 11.3 | 7.7 | 4.6 | 7.7 | 4.3 | 2.7 | 4.3 | 2.7 | 1.8 | |
| SBA 200.2 | 20 | | | | | | | | | 24.2 | 15.4 | 10.6 | 15.4 | 10.6 | 5.8 | 10.6 | 5.8 | 3.7 | 5.8 | 3.7 | 2.5 |
| SBA 200.3 | 25 | | | | | | | | | | | | 19.4 | 13.4 | 7.4 | 13.4 | 7.4 | 4.7 | 7.4 | 4.7 | 3.2 |

Valable pour vanne classe IV, portée Inox, PE PTFE chargé graphite, sans équilibrage / *For class IV valve, SST plug, PTFE/Graphite packing, without balancing*

Encombremments / Dimensions DN15 - DN100



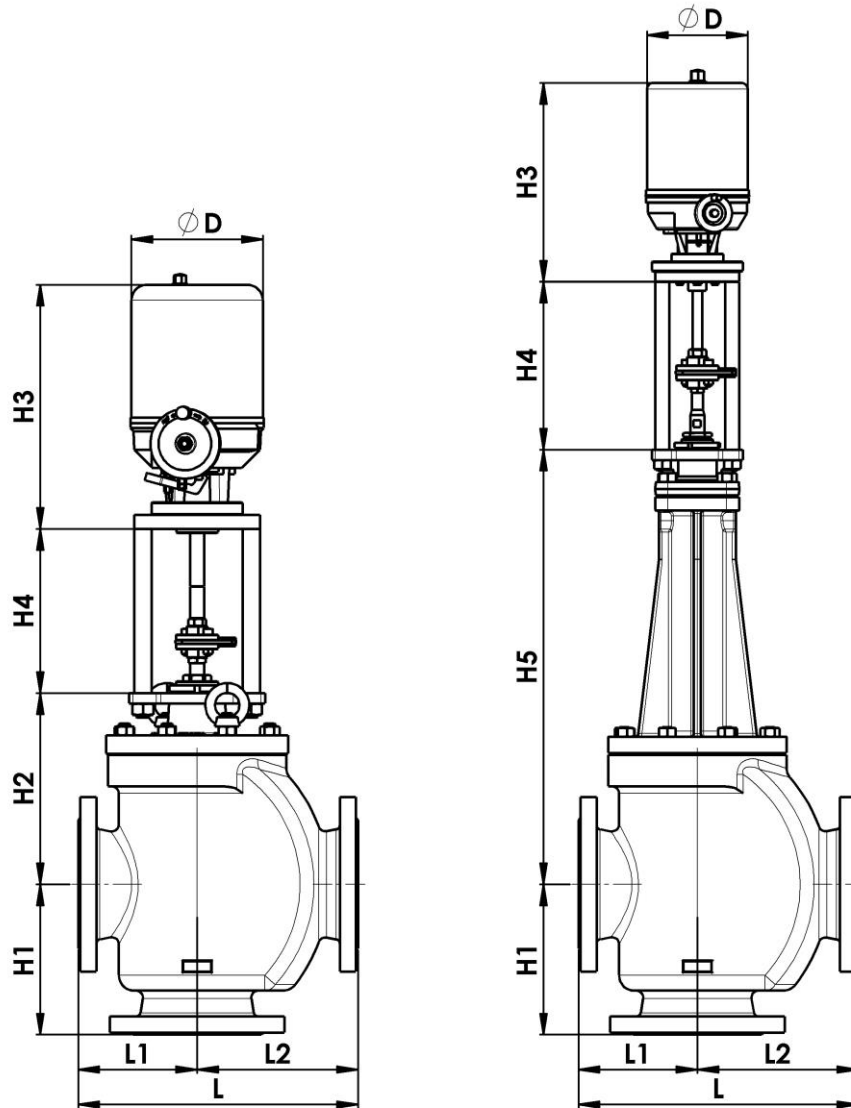
| DN | 15 | 20 | 25 | 32 | 40 | 50 | 65 | 80 | 100 |
|---|-----|-----|-----|-----|-----|-----|-----|-----|-----|
| L | 130 | 150 | 160 | 180 | 200 | 230 | 290 | 310 | 350 |
| H1 | 70 | 80 | 85 | 100 | 105 | 120 | 130 | 140 | 150 |
| H2 | 139 | 128 | 139 | 138 | 160 | 156 | 162 | 178 | 198 |
| H5 | 327 | 320 | 326 | 325 | 350 | 345 | 344 | 353 | 381 |
| H6 | 150 | 150 | 150 | 160 | 175 | 190 | 225 | 240 | 250 |
| H7 | | 110 | 140 | 140 | 162 | 162 | 165 | 215 | 240 |
| Masse / Mass (kg) -Standard | 6 | 6.5 | 10 | 12 | 15 | 19 | 26 | 30 | 49 |
| Masse / Mass (kg) -Standard + Extension | 8 | 8.5 | 13 | 15 | 20 | 24 | 34 | 42 | 61 |
| Masse / Mass (kg) -Standard + Comp* | 7.5 | 8 | 13 | 16 | 20 | 25 | 34 | 40 | 62 |
| Masse / Mass (kg)-Standard + Ext. + Comp* | 9.5 | 10 | 16 | 19 | 25 | 30 | 42 | 52 | 74 |

Toutes les cotes en mm / All dimensions in mm

| | SBA 06 | SBA 08 | SBA 45 | SBA 80 | SDL 50 |
|-------------------|----------------|--------|--------|--------|--------|
| ØD | 129 | 173 | 145 | 188 | 182 |
| H3 | 134 / 173(PEL) | 175 | 283 | 334 | 272 |
| H4 Maxi | 151 | 200 | 240 | 210 | 238 |
| Masse / Mass (kg) | 2 | 8 | 8 | 13 | 8 |

Toutes les cotes en mm / All dimensions in mm

Encombrements / Dimensions DN125 - DN200



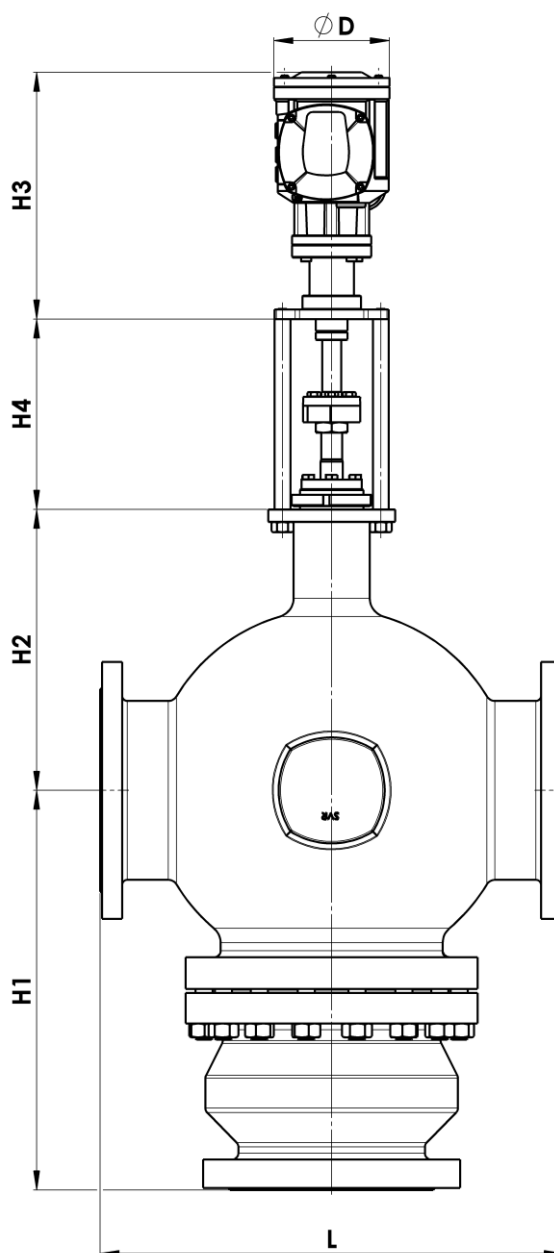
| DN | 125 | 150 | 200 |
|---|-----|-----|-----|
| L | 400 | 480 | 600 |
| L1 | 170 | 225 | 275 |
| L2 | 230 | 255 | 325 |
| H1 | 215 | 240 | 290 |
| H2 | 274 | 286 | 330 |
| H5 | 622 | 577 | 676 |
| Masse / Mass (kg) -Standard | 132 | 140 | 210 |
| Masse / Mass (kg) -Standard + Extension | 153 | 164 | 244 |

Toutes les cotes en mm / All dimensions in mm

| | SBA 80 | SDL 100 | SBA 200 |
|-------------------|--------|---------|---------|
| Ø D | 188 | 182 | 216 |
| H3 | 334 | 272 | 407 |
| H4 | 235 | 235 | 235 |
| Masse / Mass (kg) | 13 | 20 | 19 |

Toutes les cotes en mm / All dimensions in mm

Encombremets / Dimensions DN250 – DN300



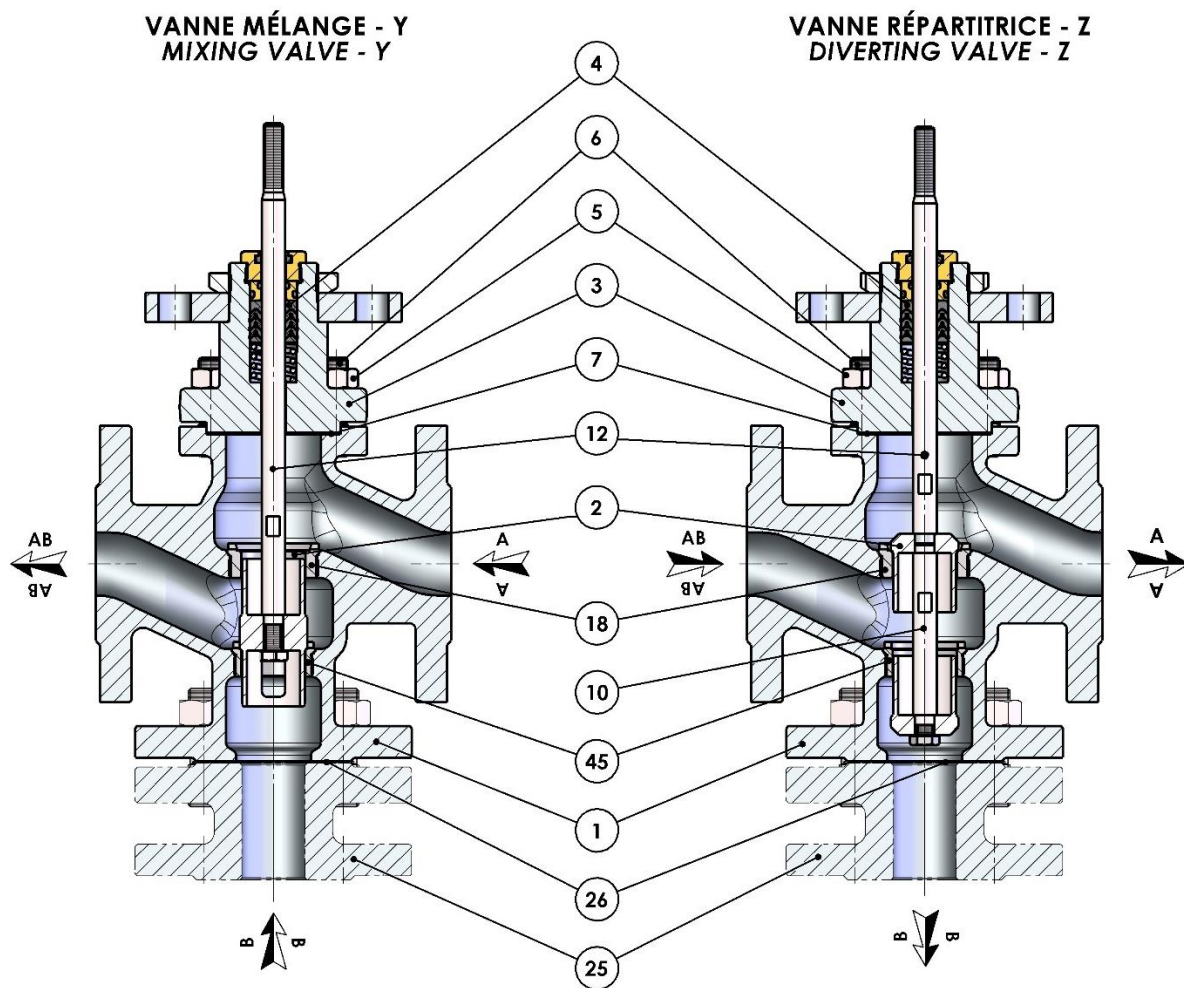
| DN | 250 | 300 |
|-----------------------------|-----|-----|
| L | 730 | 850 |
| H1 | 630 | 700 |
| H2 | 800 | 800 |
| Masse / Mass (kg) -Standard | 345 | 525 |

Toutes les cotes en mm / All dimensions in mm

| | SBA 80 | SDL 100 | SBA 200 |
|-------------------|--------|---------|---------|
| Ø D | 188 | 182 | 216 |
| H3 | 334 | 272 | 407 |
| H4 | 235 | 235 | 235 |
| Masse / Mass (kg) | 13 | 20 | 19 |

Toutes les cotes en mm / All dimensions in mm

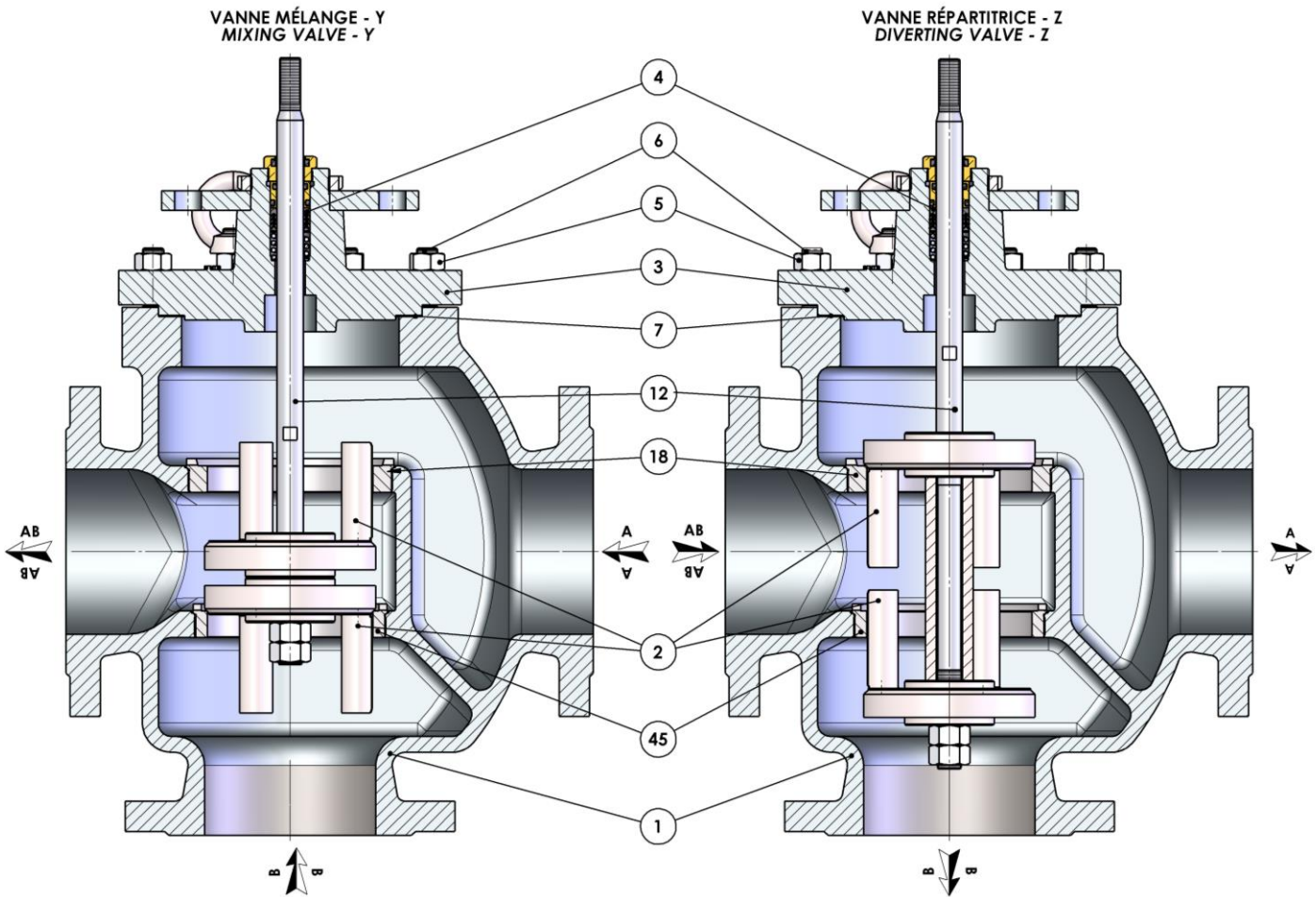
Liste de pièces / Part list – DN15 - DN100



| Rep./Item | Désignation / Description | Matière / Material |
|-----------|--|---|
| 1 | Corps / Body | 1.0619- A216 WCB - 1.4408- A351 CF8M |
| 2* | Clapet / Cone | Inox / Stainless steel |
| 3 | Couvercle / Cover | 1.0619 - WCB / 1.4404 - 1.4408 - CF8M |
| 4* | Presse étoupe / Stuffing box | Laiton / Brass - Inox / Stainless steel |
| 5 | Ecrou / Nut | 8.8 / A2-70 |
| 6 | Goujon / Stud | 8.8 / A2-70 |
| 7* | Joint / Gasket | Graphite |
| 10 | Tige intermédiaire / Intermediate stem | 1.4404 |
| 12 | Tige / Stem | 1.4404 |
| 18 | Siège supérieur / Upper seat | Inox durci / hardened stainless steel |
| 25 | Bride de compensation / Flange | 1.0570 – 1.4404 |
| 26* | Joint / Gasket | Graphite |
| 45 | Siège inférieur / Lower seat | Inox durci / hardened stainless steel |

* Pièces de rechange / Spare parts

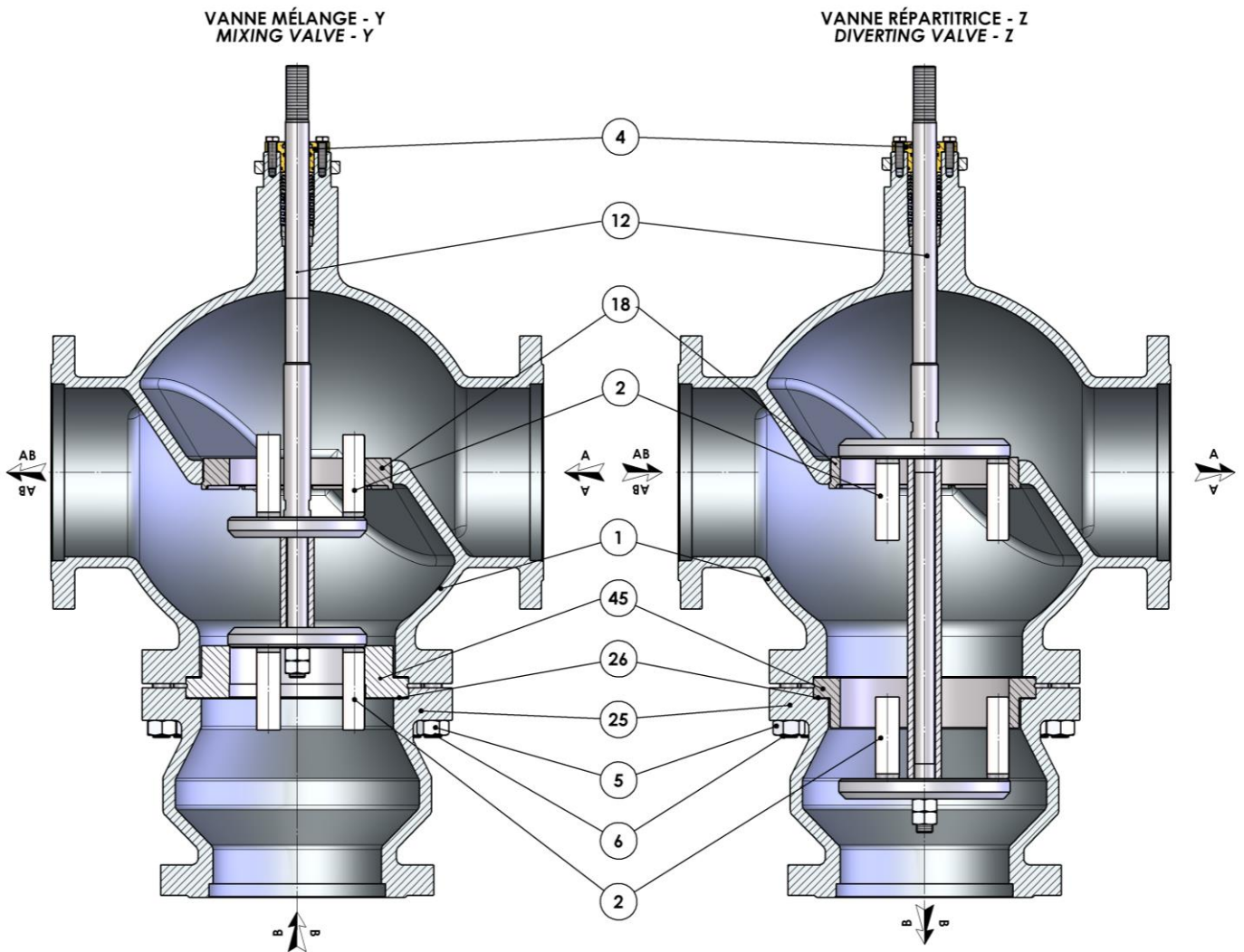
Liste de pièces / Part list – DN125 – DN200



| Rep./Item | Désignation / Description | Matière / Material |
|-----------|------------------------------|--|
| 1 | Corps / Body | 1.0619- A216 WCB - 1.4408- A351 CF8M - EN GJL 250 |
| 2* | Clapet / Cone | Inox / Stainless steel |
| 3 | Couvercle / Cover | 1.0619 - WCB / 1.4404 - 1.4408 - CF8M - EN GJL 250 |
| 4* | Presse étoupe / Stuffing box | Laiton / Brass - Inox / Stainless steel |
| 5 | Ecrou / Nut | 8.8 / A2-70 |
| 6 | Goujon / Stud | 8.8 / A2-70 |
| 7* | Joint / Gasket | Graphite |
| 12 | Tige / Stem | 1.4404 |
| 18 | Siège supérieur / Upper seat | Inox durci / hardened stainless steel |
| 45 | Siège inférieur / Lower seat | Inox durci / hardened stainless steel |

* Pièces de rechange / Spare parts

Liste de pièces / Part list – DN250 – DN300



| Rep./Item | Désignation / Description | Matière / Material |
|-----------|--------------------------------|---|
| 1 | Corps / Body | 1.0619- A216 WCB - 1.4408- A351 CF8M – 5.3105 |
| 2* | Clapet / Cone | Inox / Stainless steel |
| 4* | Presse étoupe / Stuffing box | Laiton / Brass - Inox / Stainless steel |
| 5 | Ecrou / Nut | 8.8 / A2-70 |
| 6 | Goujon / Stud | 8.8 / A2-70 |
| 7* | Joint / Gasket | Graphite |
| 12 | Tige / Stem | 1.4404 |
| 18 | Siège supérieur / Upper seat | Inox durci / hardened stainless steel |
| 25 | Bride de compensation / Flange | 1.0619 – 1.4408 – 5.3105 |
| 26* | Joint / Gasket | Graphite |
| 45 | Siège inférieur / Lower seat | Inox durci / hardened stainless steel |

*Pièces de rechange / spare list